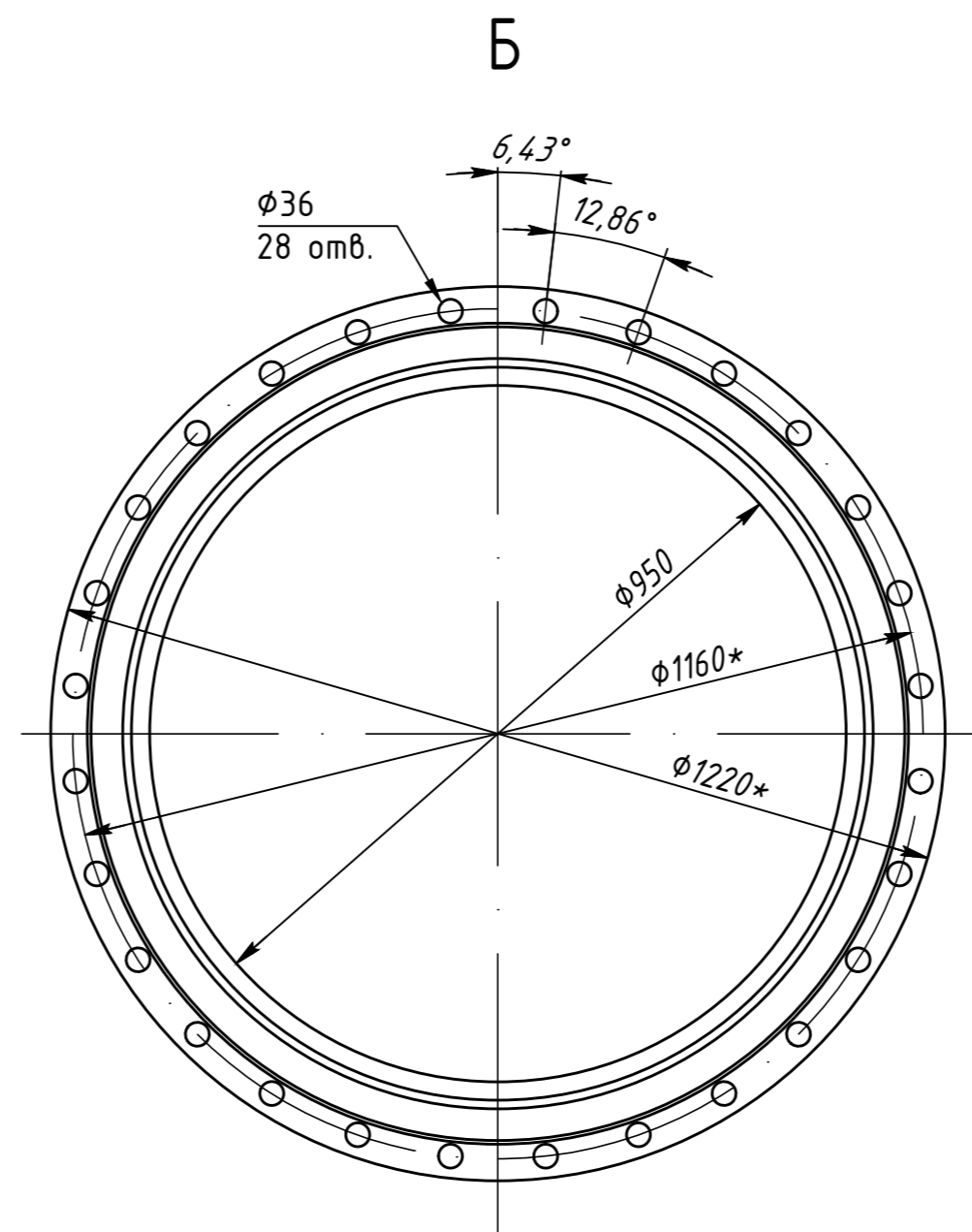
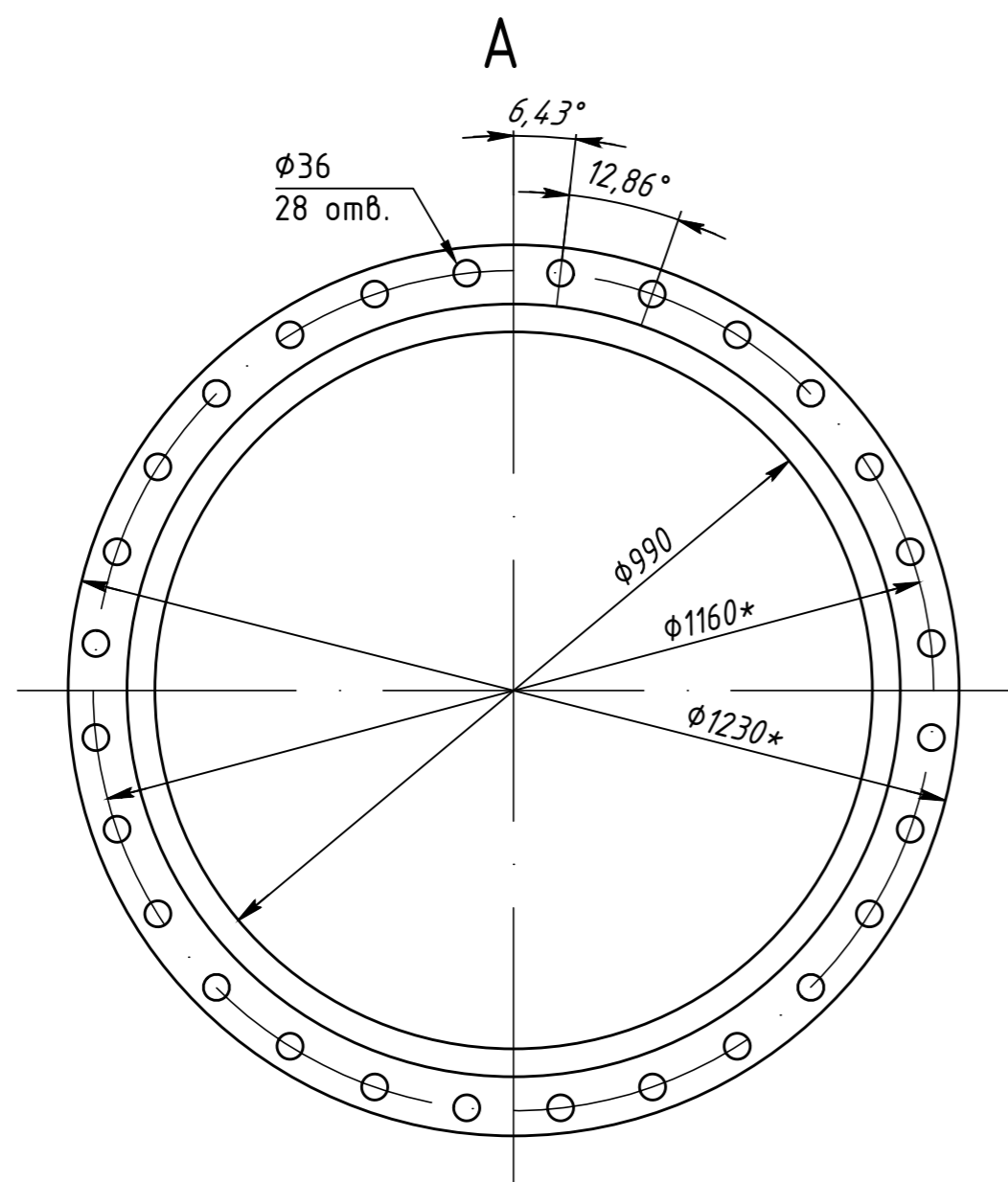
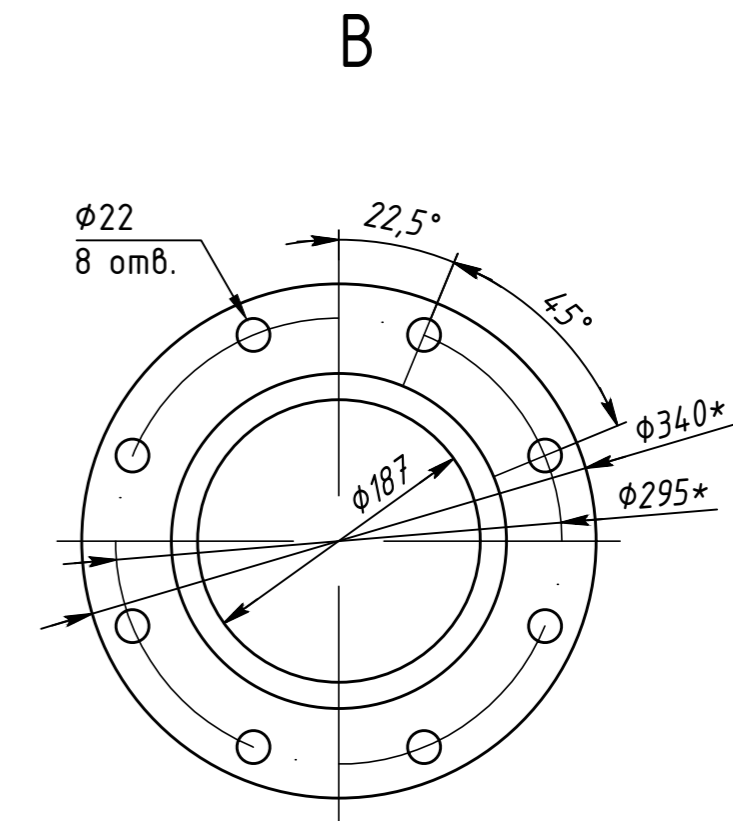
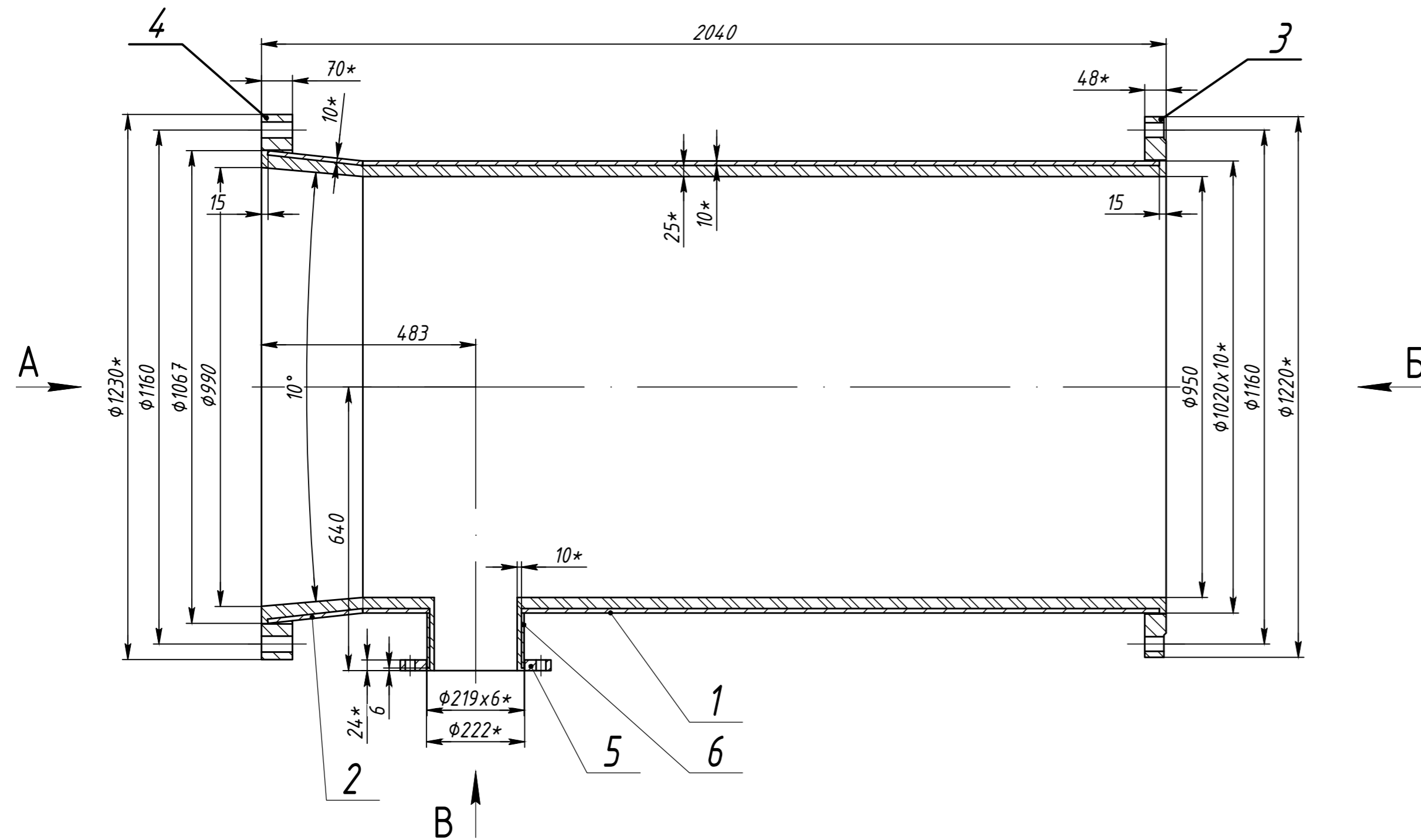


Поз.	Позначення	Найменування	Кіл.	Вага од., кг	Примітки
1	ДСТУ 9218:2023	Труба сталева $\Phi 1020 \times 10$ СтЗсп,			
		L=1795мм	1	447	Товщина шару футеровки 25мм
2	Б-ПН-10 ДСТУ 8540:2015 СтЗпсЗ-зв ДСТУ 8803:2018	Лист, L=215мм	1	50	Товщина шару футеровки 25мм
3	по типу ГОСТ 12820-80	Фланець 01-1000-10	1	117,6	
4	ДСТУ EN 1092-1:2018	Фланець 01/В2/DN1000/PN10	1	180	
5	ДСТУ EN 1092-1:2018	Фланець 01/В2/DN200/PN10	1	9,27	
6	ДСТУ 8943:2019	Труба сталева $\Phi 219 \times 6$ СтЗсп-В, L=130мм	1	4,1	Товщина шару футеровки 10мм
		Матеріал футеровки		496*	

* - уточнюється заводом-виробником



1. Розміри з "*" для довідок.
2. Забороняється проводити зварювальні роботи на зовнішній поверхні металевого переходника.
3. Матеріал футеровки - антиабразивне покриття на основі карбїду кремнію.

Дане креслення не підлягає розмноженню чи передачі іншим організаціям та особам без згоди ТОВ "МЕТІНВЕСТ СІЧСТАЛЬ"

Додаток 13_950.2040.10

Зм.	Кіл.	Арк.	№ док.	Підп.	Дата	Літ.	Маса	Масштаб
1	-	Нов.	20-2023		03.26			
Розроб.	Онщук				03.26	Елемент трубопроводу (труба) сталевий футерований Ду950, L=2040мм		
Перев.	Луцак				03.26	Креслення загального виду		
Гол. спец.						Аркцш	Аркцш	1
Нач. від.						ТОВ "МЕТІНВЕСТ СІЧСТАЛЬ"		
ГП	Орловський				03.26			
Н. контр.	Бардуков				03.26			

Копіював

Формат А2

Інв. № од. Підп. і дата Зам. інв. №